

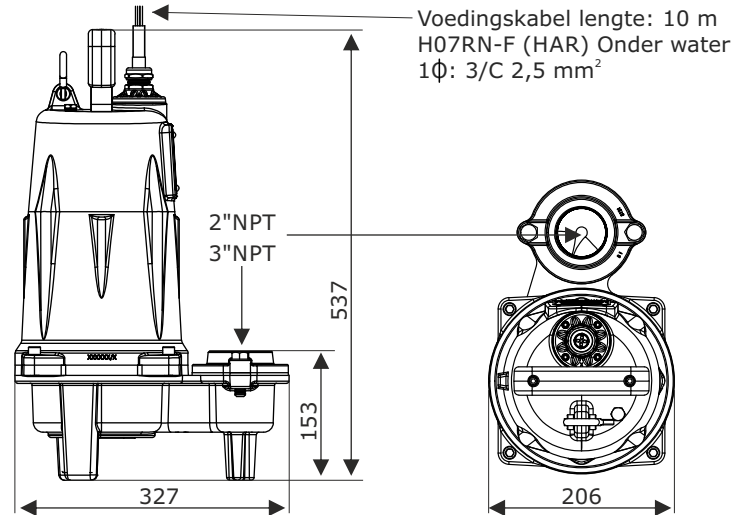


LEH

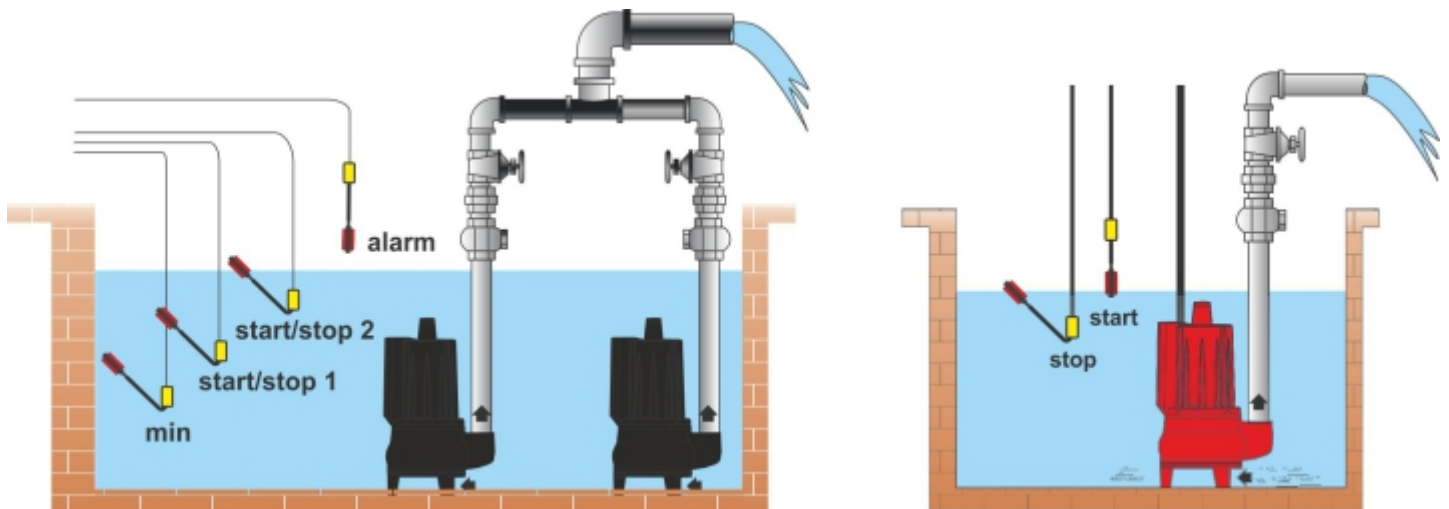
zijn moderne afvalwaterpompen met grote capaciteit. De tweekanaalwaaier met vrije doorlaat van 5,08 cm laat toe om een grote hoeveelheid afvalwater te verpompen zonder dat het hoeft te worden vermalen. Aansluiting perszijde met diameter 2" of 3". Opvoerhoogte tot 15 meter. Debiet tot 850 l/min.

Gebruikte grondstoffen.

Greep: roestvast staal met rubberen afscherming; **Motorbehuizing:** gietstaal klasse 25; **pompen:** gietstaal klasse 25; **Olíe:** ISO VG32; **Waaieras:** roestvast staal serie 300; **Pakking bovenaan:** siliciumcarbide, **onderaan:** dubbele VITON (Dupont); **Waaier:** gietstaal klasse 25; **Bevestiging:** roestvast staal serie 300; **Verf buitenkant:** poedercoating;



LEH	152M2	152M3	154M2	154M3	202M2	202M3	204M2	204M3
opvoerhoogte max. m	13	13	13	13	15	15	15	15
debiet max. l/min	750	750	750	750	850	850	850	850
vermogen P2 van de motor kW	1,1	1,1	1,1	1,1	1,5	1,5	1,5	1,5
toerental per minuut rpm	2875	2875	2875	2875	2875	2875	2875	2875
piekstroom bij het opstarten A	48	48	32	32	48	48	32	32
nominale stroom A	11,1	11,1	4,9	4,9	11,4	11,4	5,2	5,2
voedingsspanning aantal fasen \ V \ Hz	1 \ 230 \ 50	1 \ 230 \ 50	3 \ 400 \ 50	3 \ 400 \ 50	1 \ 230 \ 50	1 \ 230 \ 50	3 \ 400 \ 50	3 \ 400 \ 50
max. temperatuur van het afvalwater °C	40	40	40	40	40	40	40	40
gewicht kg	45	45	45	45	45	45	45	45
diameter van de aansluiting perszijde	2"NPT	3"NPT	2"NPT	3"NPT	2"NPT	3"NPT	2"NPT	3"NPT
vrije doorlaat cm	5,08	5,08	5,08	5,08	5,08	5,08	5,08	5,08

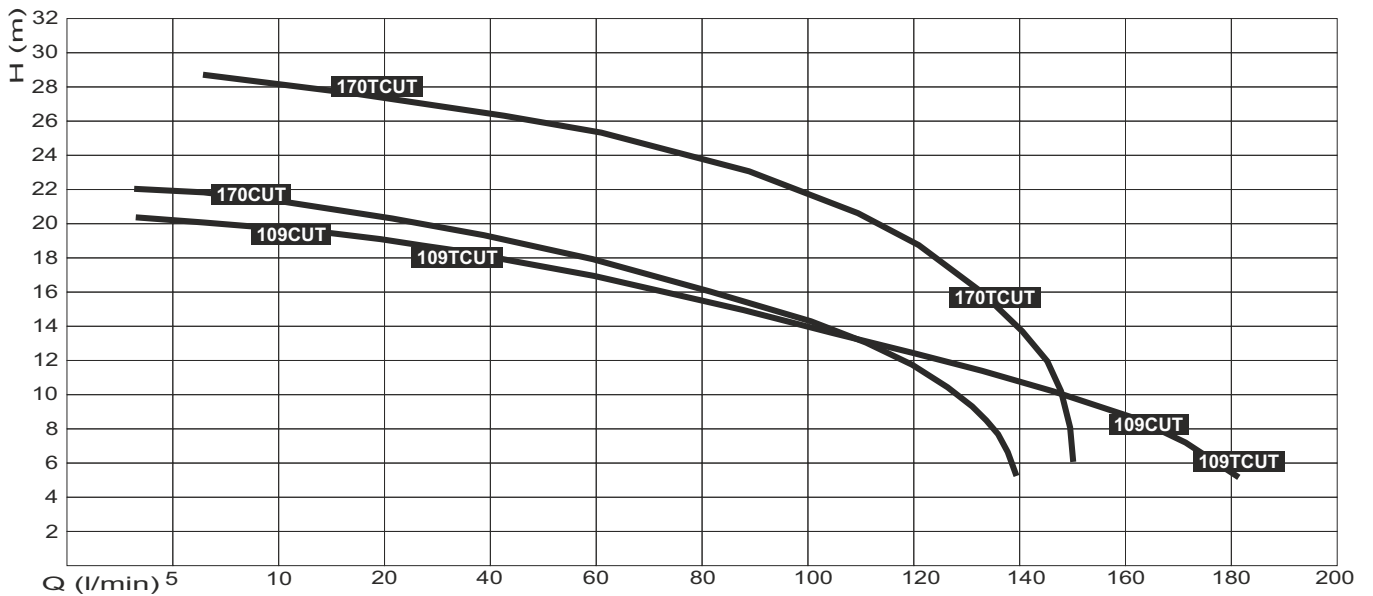
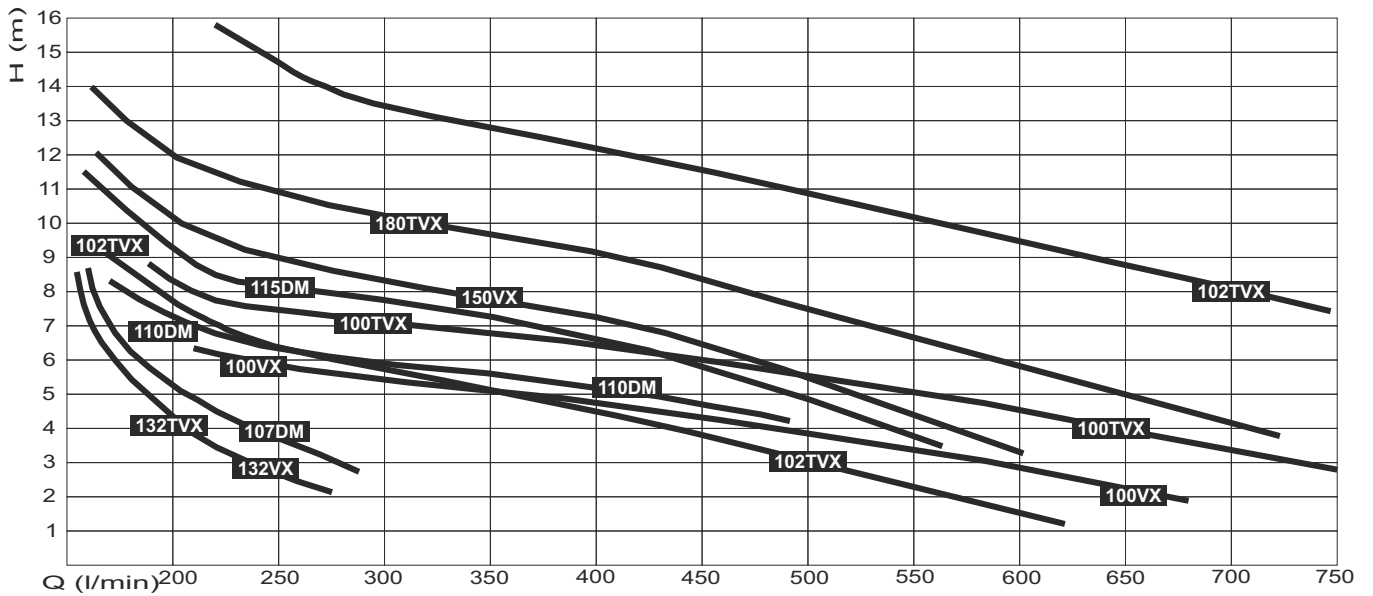
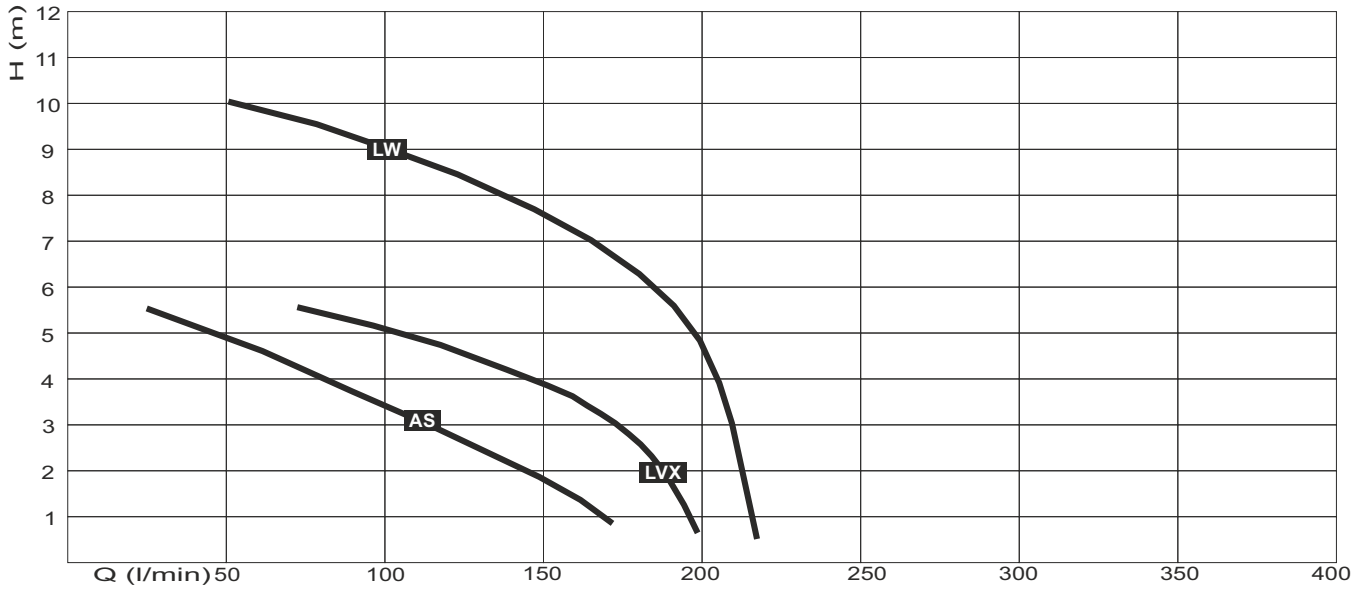


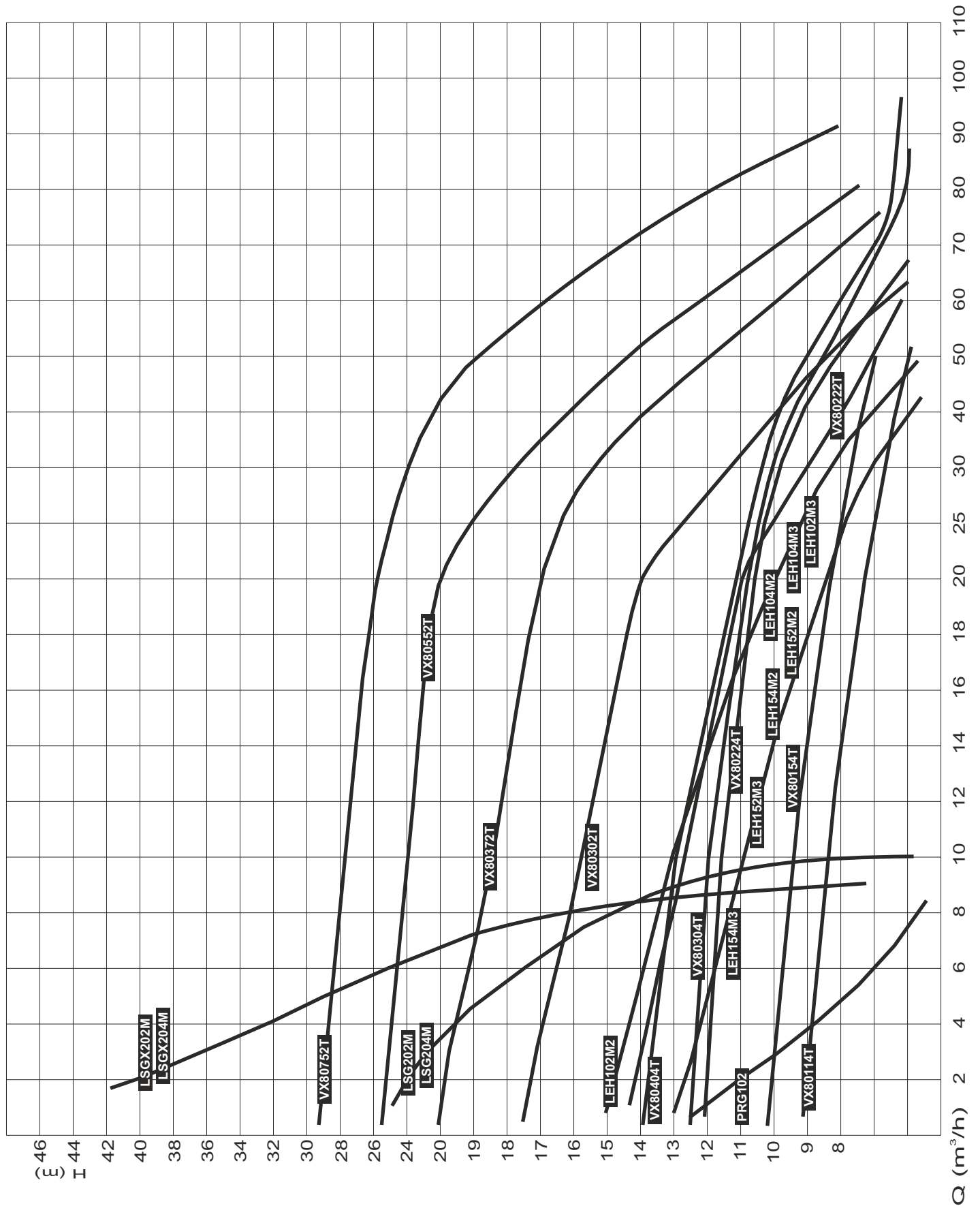
We zijn ook een betrouwbare partner voor de levering van onderdelen voor reservoirs van andere producenten. We bieden oplossingen voor reservoirs van eender welk type, bijvoorbeeld ook voor betonnen reservoirs. Onze hoogwaardige, professionele dompelpompen kunnen worden toegepast bij de bouw van woningen, industriële en commerciële gebouwen. Compromisloze kwaliteit van de beste producenten ter wereld, duurzaamheid en uitstekende parameters. Capaciteit tot 132 m³/u (2200 l/min). Opvoerhoogte tot 48 m. Vermogen tot 15 kW. Vrije doorlaat tot 100 mm.



Moderne, elektronische controlepanelen zorgen voor eenvoudige bediening en veilige werking. Overbelastingsbeveiligingen, meerdere werkstanden, een **gsm**-module die met behulp van sms'en **berichten** over de werking van het pompstation doorstuurt. Overstroombeveiligingen en thermische beveiligingen. Visuele en akoestische **alarmssystemen**, BMS-aansluitingen en volledige controle via een applicatie op uw smartphone. Ook geïntegreerd met een systeem dat de voeding van het pompstation onderhoudt wanneer de stroomvoorziening uitvalt.







Opgelet! Alle rechten voorbehouden. Alle namen, logo's, reclameslogans, handelsmerken, figuren en foto's in deze catalogus zijn eigendom van onze firma of onze leveranciers. Het is verboden om ze te gebruiken voor andere doeleinden dan voor de verkoop van onze producten en elke schending van dit verbod zal streng worden vervolgd. Alle illustraties in onze reclamematerialen, catalogi, folders, advertenties enz. hebben geen bindend karakter. Gelet op de technische ontwikkelingen kan elke parameter op om het even welk moment zonder voorafgaande kennisgeving worden gewijzigd. We zijn niet aansprakelijk voor foutieve interpretatie van de informatie en technische gegevens die we hebben opgegeven. Enkel de besteller zelf is aansprakelijk voor een gepaste keuze van de producten en voor hun correcte gebruik. We verzoeken u om alle parameters die voor u van belang zijn, net voor het plaatsen van de bestelling bij ons te laten bevestigen. We verkopen onze producten enkel op basis van de huidige verkoopvoorwaarden die gelden bij **VANTUBO B.V.**

+ meer dan 100 types toestellen

+ onmiddellijke levering

+ voor een enkele installatie

+ voor een heel gebouw

+ montage op de vloer

+ montage in de vloer



De producten die door de firma VANTUBO B.V. worden geleverd, voldoen aan de Europese en internationale kwaliteits- en veiligheidsnormen. De producten die zijn voorgesteld in deze folder, zijn afkomstig uit de Europese Unie of de V.S.



VANTUBO

+31 297 548 172

VANTUBO b.v.

1422AC UITHOORN

vantubo.nl

Netherlands

Amsterdamseweg 15H