



## VX65

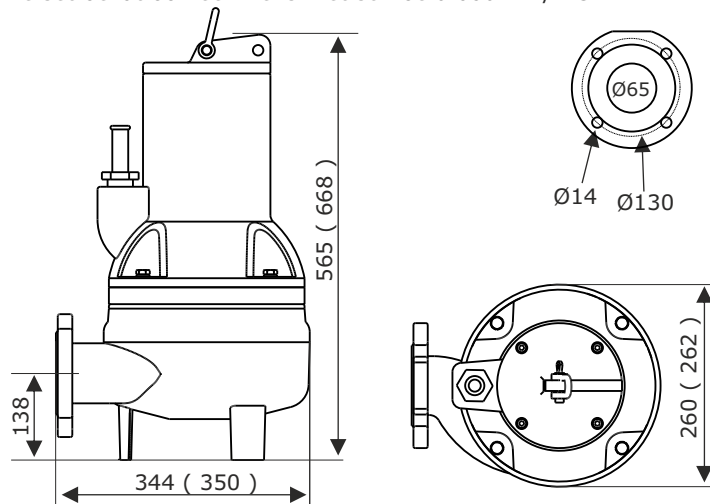
stevige, gietijzeren dompelpompen met twee- en vierpolige motoren om afvalwater uit woongebouwen, commerciële en industriële panden af te voeren.

Meerkanaalwaaier die de kans dat de pomp geblokkeerd raakt door andere materialen dan fecaliën en toiletpapier, tot een minimum beperkt.

Vrije doorlaat: 65 mm.

Aansluiting perszijde: DN65 / 2"1/2 G.

De set bevat ook een flens met schroefdraad 2"1/2 G.



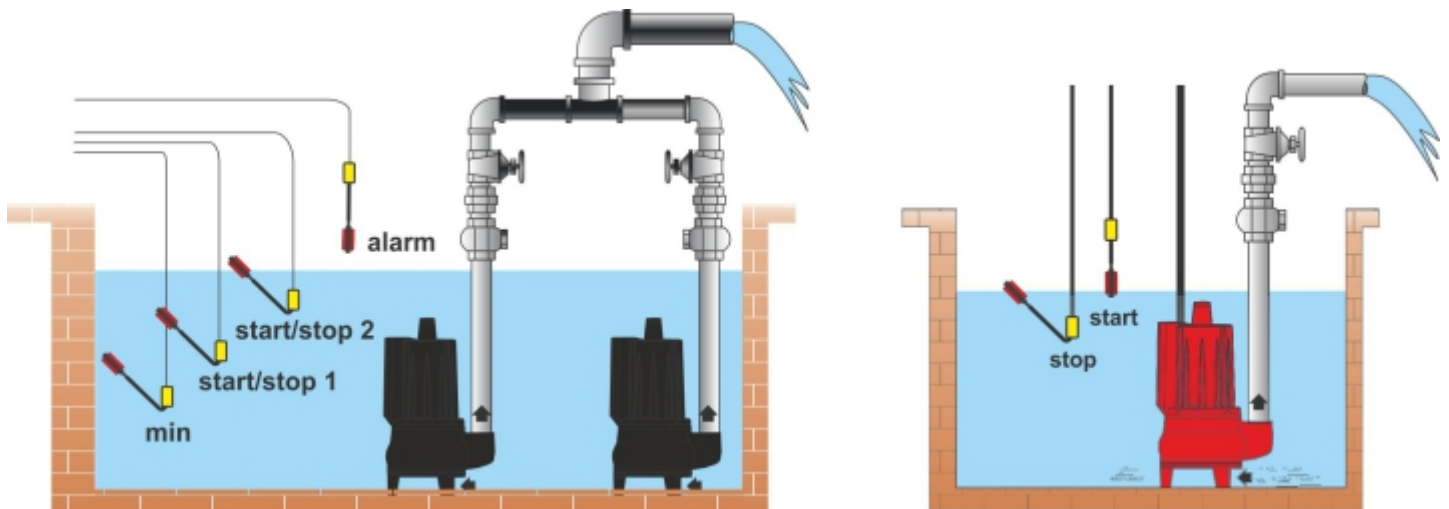
Tussen haakjes zijn de afmetingen voor de modellen **372T** en **552T** aangegeven, als ze verschillen van de andere.

VX65	112M	112T	182T	222T	302T	372T	552T	114T*	184T*	224T*
opvoerhoogte max. m	10	10	14	17	19	24	27	9	9	12
debiet max. l/min	633	633	770	868	910	1441	1416	683	733	900
vermogen P2 van de motor kW	1,1	1,1	1,8	2,2	3,0	4,0	5,5	1,1	1,8	2,2
toerental per minuut rpm	2800	2850	2830	2830	2830	2830	2850	1450	1450	1450
piekstroom bij het opstarten A	25,0	17,0	21,0	27,0	33,0	33,0	65,0	16,8	21,0	28,0
nominale stroom A	7,3	3,5	4,4	5,4	6,5	10,0	12,5	3,2	4,4	5,4
voedingsspanning aantal fasen \ V \ Hz	1\230\50	3\400\50	3\400\50	3\400\50	3\400\50	3\400\50	3\400\50	3\400\50	3\400\50	3\400\50
gewicht kg	55	55	57	58	62	80	85	58	62	66

\*versie met vierpolige motor.

Maximaal aantal keer starten: 25/u. Maximale temperatuur van het afvalwater: 40°C. Toegelaten hoeveelheid schurende materialen: niet meer dan 1 g/l; pH: tussen 6 en 11. Gebruikte grondstoffen: **Motorbehuizing:** gietstaal ENGJL250; **pompen:** gietstaal ENGJL250; **Waaieras:** roestvast staal serie AISI420; **Pakking bovenaan:** ceramiek-grafiet / NBR; **onderaan:** silicium-silicium / NBR; **Waaier:** gietstaal ENGJL 250; **Voedingskabel:** TITANEX 4G 1,5 mm<sup>2</sup>, lengte: 10 m. De versies M bevatten al een thermische beveiliging op de spoel en een externe condensor.

De set bevat geen besturingssysteem zoals bv. onze **FULL-APP**, dat is aanbevolen om de correcte werking van de pomp te beveiligen.

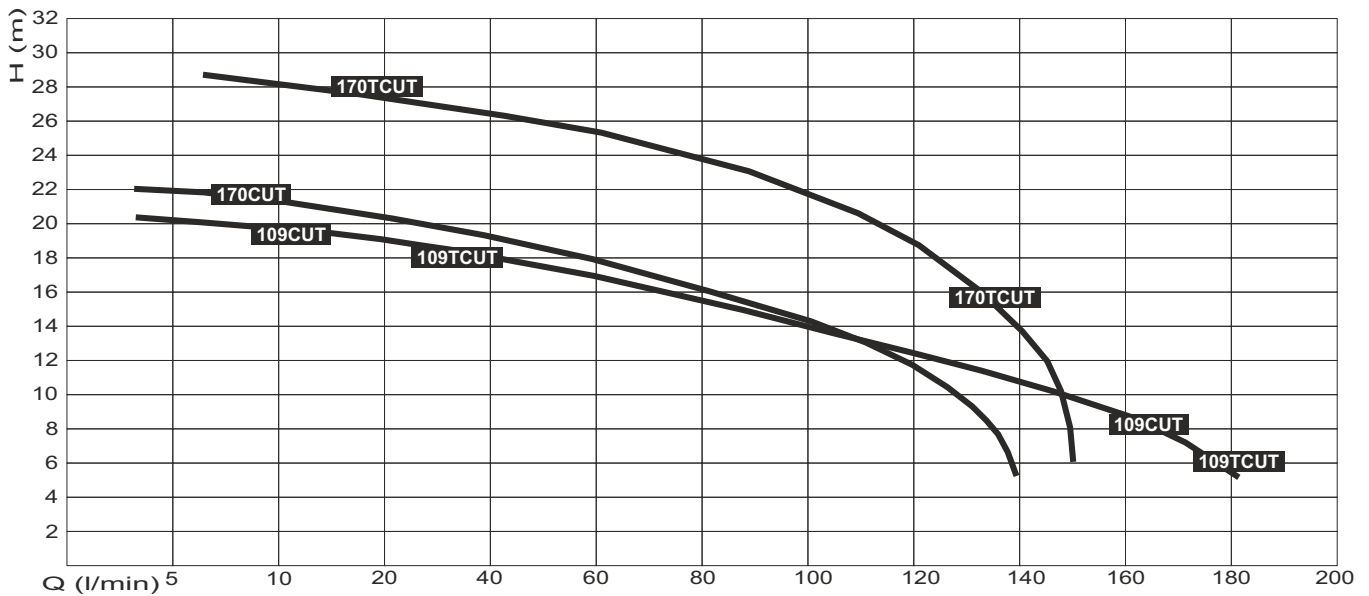
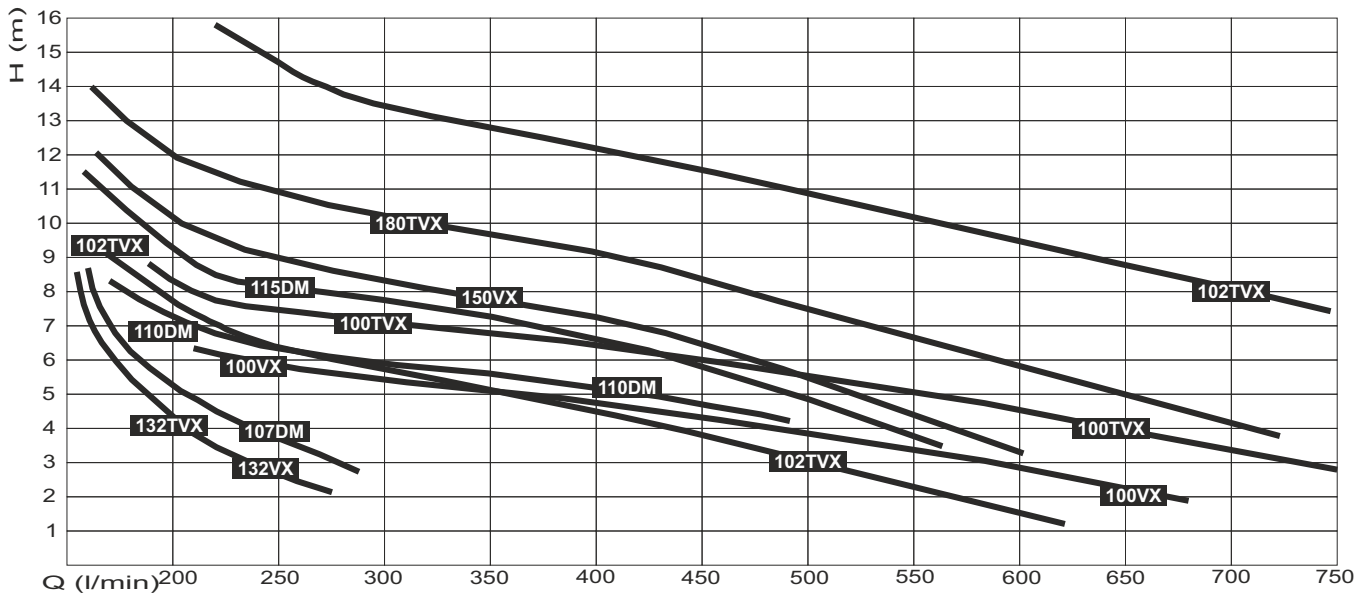
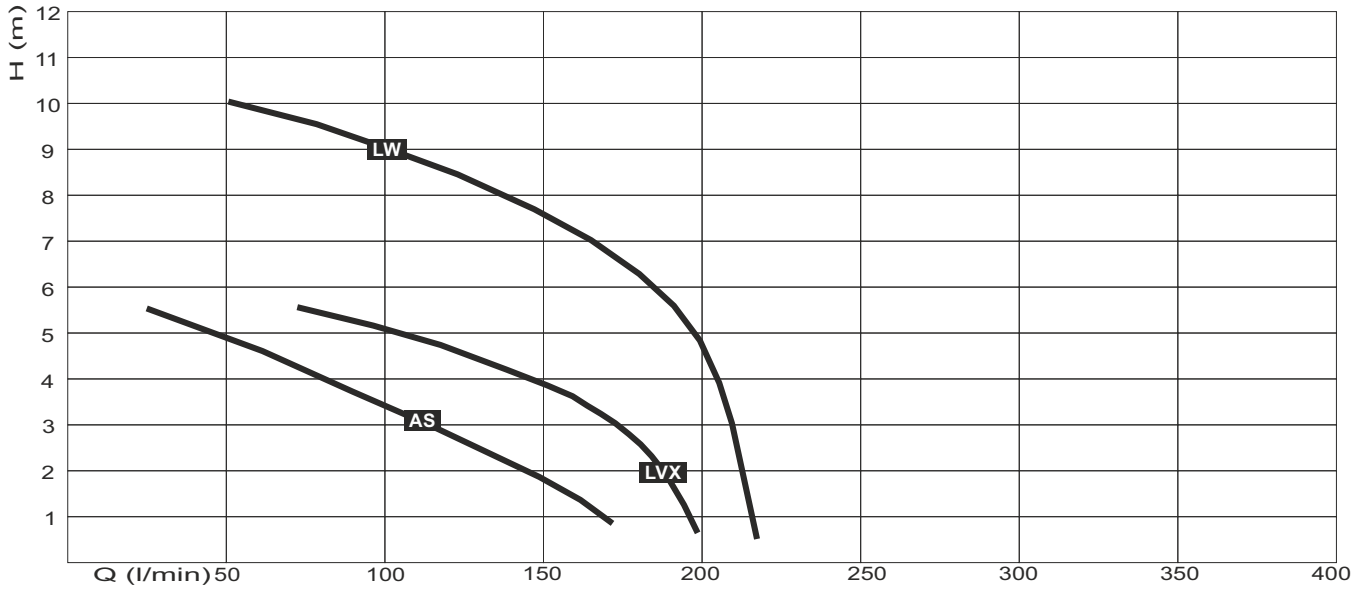


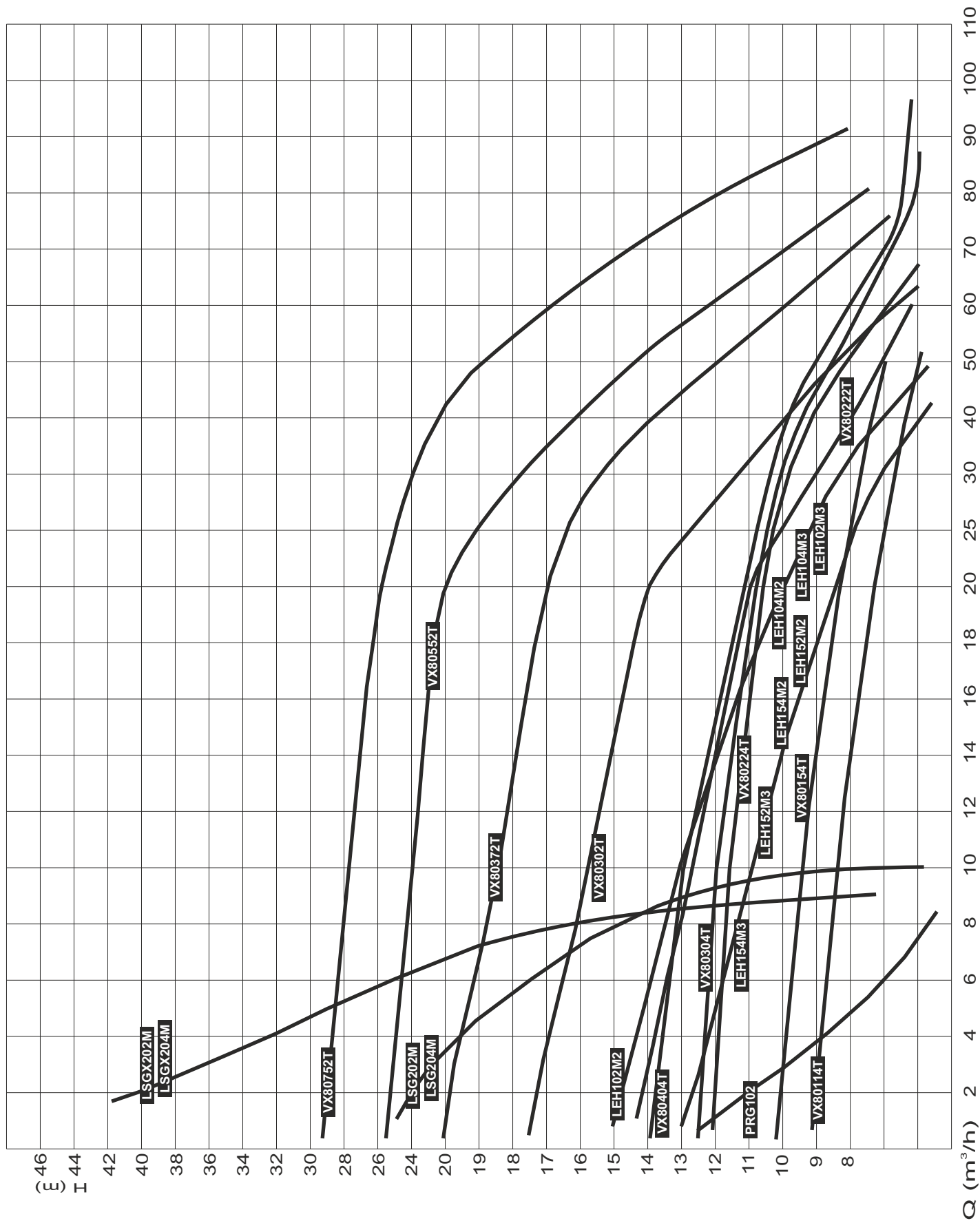
We zijn ook een betrouwbare partner voor de levering van onderdelen voor reservoirs van andere producenten. We bieden oplossingen voor reservoirs van eender welk type, bijvoorbeeld ook voor betonnen reservoirs. Onze hoogwaardige, professionele dompelpompen kunnen worden toegepast bij de bouw van woningen, industriële en commerciële gebouwen. Compromisloze kwaliteit van de beste producenten ter wereld, duurzaamheid en uitstekende parameters. Capaciteit tot 132 m<sup>3</sup>/u (2200 l/min). Opvoerhoogte tot 48 m. Vermogen tot 15 kW. Vrije doorlaat tot 100 mm.



**Moderne**, elektronische controlepanelen zorgen voor eenvoudige bediening en veilige werking. Overbelastingsbeveiligingen, meerdere werkstanden, een **gsm**-module die met behulp van sms'en **berichten** over de werking van het pompstation doorstuurt. Overstroombeveiligingen en thermische beveiligingen. Visuele en akoestische **alarmssystemen**, BMS-aansluitingen en volledige controle via een applicatie op uw smartphone. Ook geïntegreerd met een systeem dat de voeding van het pompstation onderhoudt wanneer de stroomvoorziening uitvalt.







Opgelet! Alle rechten voorbehouden. Alle namen, logo's, reclameslogans, handelsmerken, figuren en foto's in deze catalogus zijn eigendom van onze firma of onze leveranciers. Het is verboden om ze te gebruiken voor andere doeleinden dan voor de verkoop van onze producten en elke schending van dit verbod zal streng worden vervolgd. Alle illustraties in onze reclamematerialen, catalogi, folders, advertenties enz. hebben geen bindend karakter. Gelet op de technische ontwikkelingen kan elke parameter op om het even welk moment zonder voorafgaande kennisgeving worden gewijzigd. We zijn niet aansprakelijk voor foutieve interpretatie van de informatie en technische gegevens die we hebben opgegeven. Enkel de besteller zelf is aansprakelijk voor een gepaste keuze van de producten en voor hun correcte gebruik. We verzoeken u om alle parameters die voor u van belang zijn, net voor het plaatsen van de bestelling bij ons te laten bevestigen. We verkopen onze producten enkel op basis van de huidige verkoopvoorwaarden die gelden bij **VANTUBO B.V.**

**+ meer dan 100 types toestellen**

**+ onmiddellijke levering**

**+ voor een enkele installatie**

**+ voor een heel gebouw**

**+ montage op de vloer**

**+ montage in de vloer**



De producten die door de firma VANTUBO B.V. worden geleverd, voldoen aan de Europese en internationale kwaliteits- en veiligheidsnormen. De producten die zijn voorgesteld in deze folder, zijn afkomstig uit de Europese Unie of de V.S.



**VANTUBO**

+31 297 548 172

VANTUBO b.v.

1422AC UITHOORN

vantubo.nl

Netherlands

Amsterdamseweg 15H